



Caratteristiche tecniche:

- Pressione max. di esercizio 16 bar.
- Temperatura dell'ambiente di lavoro compresa fra -10°C e +85°C.

Technical specifications:

- Max working pressure 16 bar.
- Room temperature ranging from -10°C to +85°C.

Technische Eigenschaften:

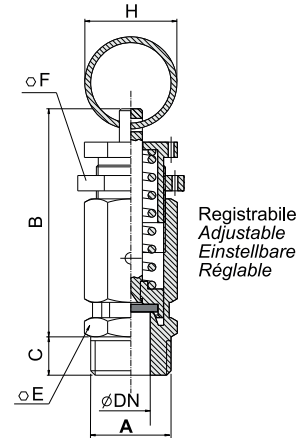
- Maximaler Betriebsdruck 16 bar.
- Temperatur Arbeitsraum -10°C und +85°C nicht überschreitend.

Caracteristiques techniques:

- Pression maximale d'exercice 16 bar.
- Température du milieu de travail comprise entre -10°C et +85°C.

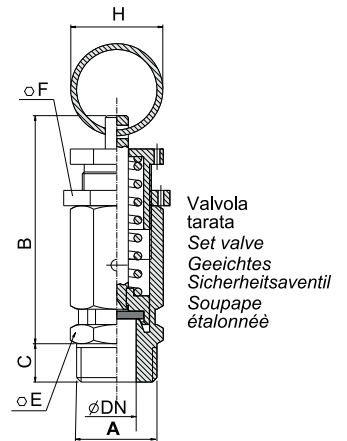
- Valvola di sicurezza con molla registrabile
- Safety valves with adjustable spring
- Sicherheitsventile mit einstellbare feder
- Soupapes de securite avec ressort réglable

Codice Code	• Campo di taratura • Setting field min	• Eichfeld • Plage de tarage max bar	A	B	C	DN	E	F	H
201M0002	0	2	G3/8"	59.5	10	10.1	21	24	24
201M0208	2	8							
201M0816	8	16							
202M0002	0	2	G1/2"	59.5	10	10.1	21	24	24
202M0208	2	8							
202M0816	8	16							
203M0002	0	2	G3/4"	66.0	12	16.1	28	28	24
203M0208	2	8							
203M0816	8	16							
204M0004	0	4	G1"	80.5	16	20.1	35	35	24
204M0408	4	8							
204M0816	8	16							



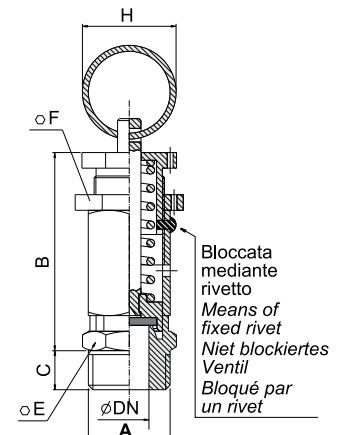
- Valvola di sicurezza tarata e bloccata con controdado
- Set safety valve
- Geeichtes Sicherheitsventil
- Soupapes de sécurité étalonnée

Codice Code	• Pressione d'apertura • Cracking pressure	• Ansprechdruck P/Pe • Pression de début d'écoulement	A	B	C	DN	E	F	H
201Txx.x	bar: min 2.0 - 16.0 max		G3/8"	59.5	10	10.1	21	24	24
202Txx.x	bar: min 2.0 - 16.0 max		G1/2"	59.5	10	10.1	21	24	24
203Txx.x	bar: min 2.0 - 16.0 max		G3/4"	66.0	12	16.1	28	28	24
204Txx.x	bar: min 4.0 - 16.0 max		G1"	80.5	16	20.1	35	35	24



- Valvola di sicurezza tarata e bloccata mediante rivetto inamovibile
- Set safety valve locked by means of fixed rivet
- Geeichtes und durch ein unabnehmbares Niet blockiertes Ventil
- Soupapes de sécurité étalonnée er bloqué par un ribet inamovible

Codice Code	• Pressione d'apertura • Cracking pressure	• Ansprechdruck P/Pe • Pression de début d'écoulement	A	B	C	DN	E	F	H
201Rxx.x	bar: min 2.0 - 16.0 max		G3/8"	59.5	10	10.1	21	24	24
202Rxx.x	bar: min 2.0 - 16.0 max		G1/2"	59.5	10	10.1	21	24	24
203Rxx.x	bar: min 2.0 - 16.0 max		G3/4"	66.0	12	16.1	28	28	24
204Rxx.x	bar: min 4.0 - 16.0 max		G1"	80.5	16	20.1	35	35	24



.G versione speciale - special version
sonderversionen - version speciales

- Valvola con scarico progressivo
- Safety valve with progressive exhaust system
- Geeichtes Sicherheitsventil mit progressiver Entspannung
- Soupapes de sécurité avec décharge progressive

Esempio-Exemple-Beispiel-Exemple: 200M0206.G

NOTE: xx.x

- Pressione d'apertura
- Cracking pressure
- Ansprechdruck P/Pe
- Pression de début d'écoulement